

WATER TECH™

POOL BLASTER® CATFISH™ POOL BLASTER® CATFISH™ ULTRA

IMPORTANTE: NO DEVUELVA ESTE PRODUCTO A LA TIENDA

Para cualquier cuestión relacionada con el producto, contacte con el Departamento de Atención al Cliente de Water Tech llamando al 1-800-298-8800, enviando un fax al 1-800-488-0700 (números gratuitos en EE. UU.), o en el sitio web www.WaterTechCorp.com

NÚMEROS DE CONTACTO INTERNACIONALES DESDE FUERA de los EE. U

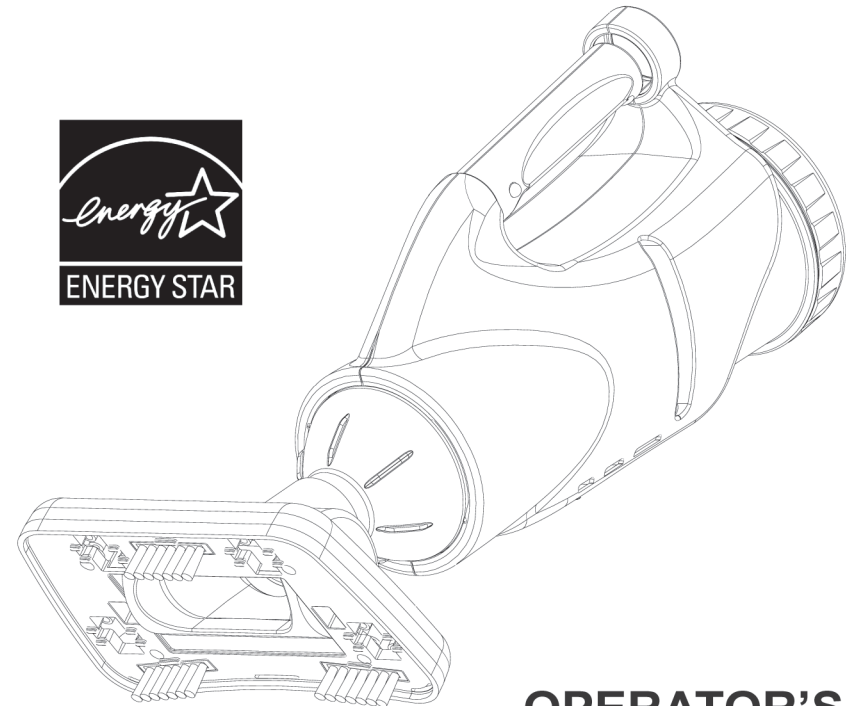
U., llame al +1-732-967-9888, o envíe un fax al +1-732-967-0070

WATERTECH
"The pool invention people"

10 Alvin Ct.
East Brunswick, NJ 08816 USA

Correo electrónico: Support@WaterTechCorp.com
www.WaterTechCorp.com

PBCATFISH OMREV(2)2010



OPERATOR'S MANUAL

IMPORTANT: DO NOT RETURN THIS PRODUCT TO THE STORE

Should you have any problems or questions concerning your product you should contact Water Tech's Customer Service Division toll free in the U.S. at

1-800-298-8800 or via fax at **1-800-488-0700**

or via the web **at www.WaterTechCorp.com**

LIMITED WARRANTY

Water Tech Corp ("WT") warrants this product, including supplied accessories against defects in material or workmanship for the time periods as set forth below. Pursuant to this Limited Warranty WT will, at its option (i) repair the product to the original specifications or (ii) replace the product with a new or refurbished product. In the event of a defect, these are your exclusive remedies. For purposes of this Limited Warranty, "refurbished," means a product or part that has been returned to its original specifications.

All Pool Blaster Battery Powered Pool & Spa Vacuums. For a period of one (1) year from the original date of purchase of the product, WT will, at its option, repair or replace with new or refurbished product or parts, any product or parts determined to be defective.

Accessories. Included accessories are covered by this Limited Warranty for a period of (90) days from the original date of purchase of the product.

Instructions. Please retain the original box and internal packaging materials. To obtain warranty service, you must comply with the following requisite instructions:

(1) Visit Water Tech Corp's Customer Support Department via email at www.wtrma.com. You will be guided through the correct process on how to obtain the required

RMA# (Return Merchandise Authorization Number.) All customers must obtain an RMA number before any product will be accepted for warranty service. If you need additional assistance please contact us by telephone: (800-298-8800), email: customer.service@watertechcorp.com.

(2) Package the unit with all accessories properly and securely in the original box.

(3) Attach your RMA number you received from the website to the outside of the package. You must write your RMA number in thick black indelible marker on two sides of the box.

(4) Send the package by USPS or express courier of choice to: Water Tech Corp. 44 West Ferris Street, East Brunswick, New Jersey 08816. (WT suggests you insure the contents of your package.) WT is not responsible for lost, stolen or damaged property in transit to WT.

Repair/Replacement Warranty. This Limited Warranty shall apply to any repair, replacement part or replacement product for the remainder of the original Limited Warranty period or for ninety (90) days, whichever is longer. Any parts or products replaced shall become the property of WT.

This Limited Warranty covers only product issues caused by defects in material or workmanship during ordinary consumer use; it does not cover product issues caused by any other reasons, including but not limited to product issues caused by commercial use, acts of God, misuse, abuse, limitations in technology, or modification of or to any part of the WT product. This Limited Warranty does not cover WT products sold AS IS or WITH ALL FAULTS or consumables (such as batteries). This Limited Warranty is invalid if the factory-applied serial number has been altered or removed from the product. This Limited Warranty is valid only in the United States and Canada.

EXPRESS LIMITATION: THIS LIMITED WARRANTY ONLY APPLIES IF THE PRODUCT WAS PURCHASED FROM AN AUTHORIZED WATER TECH DEALER. THIS WARRANTY IS NOT TRANSFERABLE

LIMITATION ON DAMAGES. WT WILL NOT BE LIABLE FOR ANY INCIDENTAL OR CONSEQUENTIAL DAMAGES FOR BREACH OF EXPRESS OR IMPLIED WARRANTY ON THIS PRODUCT.

DURATION OF IMPLIED WARRANTIES. EXCEPT TO THE EXTENT PROHIBITED BY LAW APPLICABLE LAW, ANY IMPLIED WARRANTY OF MERCHANTABILITY OR FITNESS FOR A PARTICULAR PURPOSE ON THIS PRODUCT IS LIMITED IN DURATION OF THIS WARRANTY.

Some states do not allow the exclusion or limitation of incidental or consequential damages, or allow limitations on how long an implied warranty lasts, so the above limitations or exclusions may not apply to you. This Limited Warranty gives you specific legal rights and you may have other rights, which vary from state to state.

FCC Compliance

This device complies with Part 15 of the FCC Rules. Operation is subject to the following two conditions: (1) This device may not cause harmful interference, and (2) this device must accept any interference received, including interference that may cause undesired operation.

NOTE: This equipment has been tested and found to comply with the limits for a Class B digital device, pursuant to Part 15 of the FCC Rules. These limits are designed to provide reasonable protection against harmful interference in a residential installation. This equipment generates, uses and can radiate radio frequency energy and, if not used in accordance with the instructions, may cause harmful interference to radio communications. However, there is no guarantee that interference will not occur in a particular installation. If this equipment does cause harmful interference to radio or television reception, which can be determined by turning the equipment off and on, the user is encouraged to try and correct the interference by one or more of the following measures:

- Reorient or relocate the receiving antenna.
- Increase the separation between the equipment and receiver.
- Connect the equipment into an outlet on a circuit different than that to which the receiver is connected.
- Consult the dealer or an experienced radio/TV technician for help.

NOTE: Changes or modifications not expressly approved by the party responsible for compliance could void the user's authority to operate the equipment.

P: ¿Puedo tener el Cattfish encendido fuera del agua?

R: Sí, brevemente, cuando lo encienda antes de sumergirlo en la piscina o bañera de hidromasaje y cuando lo saque del agua antes de apagarlo.

P: Al limpiar la piscina ¿cómo puedo saber si el Cattfish se ha quedado sin batería?

R: Mucha gente puede notar que el Cattfish está funcionando porque el tubo extensible o el mango vibran. Para estar seguro, puede sacarlo del agua y oír si está funcionando o no.

P: ¿Con qué frecuencia debo limpiar la bolsa del filtro de mi Cattfish?

R: Puede limpiar la bolsa del filtro tan a menudo como desee. Para hacerlo, dele la vuelta y enjuáguela con una manguera o en el fregadero. No la lave en lavadora ni utilice detergente. Si necesita instrucciones más detalladas, consulte la sección «Mantenimiento de su Cattfish» de este manual.

Para obtener mejores resultados, limpie la bolsa después de cada uso o cuando observe que el rendimiento de su Cattfish esté disminuyendo.

P: ¿Es normal que oiga aire saliendo del Cattfish cuando abro la tapa de la batería?

R: Sí. El potente motor calienta el aire que hay en el compartimento del motor y hace que se expanda, lo que provoca un sonido.

P: ¿Cómo puedo evitar que salga suciedad por la boquilla cuando saco el aspirador del agua?

R: Cuando termine de limpiar, puede sacar el equipo de la piscina de dos formas:
 Si UTILIZA EL MANGO: Saque el equipo de la piscina con la boquilla hacia arriba para permitir que el agua escape por la parte posterior y los costados.
 Si UTILIZA UN TUBO EXTENSIBLE: Saque el equipo de la piscina con la parte inferior hacia arriba y el mango hacia abajo. Esto permitirá que el agua escape y mantendrá dentro la suciedad..

P: ¿Cómo puedo evitar que la arena y los sedimentos se escapen de la bolsa del filtro?

R: El Cattfish viene con una bolsa del filtro multiuso. También disponemos de bolsas para arena y sedimentos (pieza N° PBW022SS) y de bolsas de microfiltro. Puede comprarlas en su distribuidor local o en nuestro sitio web www.WaterTechCorp.com.

P: ¿Qué ocurre si meto el Cattfish en la piscina sin la tapa de la batería correctamente colocada?

R: No utilice el equipo si le ha entrado agua. Retire la tapa y mantenga el equipo en posición vertical hasta que se haya drenado toda el agua. Si lo desea, puede acelerar el proceso de secado con un secador de pelo. Para evitar daños o lesiones graves, no vuelva a colocar la tapa de la batería ni intente cargar ni utilizar su Cattfish hasta que esté completamente seco.

P: ¿Puedo dejar mi Cattfish conectado siempre al cargador?

R: Debe desenchufar el Cattfish y el cargador una vez se haya cargado el equipo. Así evitará una sobrecarga y prolongará la vida útil de la batería. IMPORTANTE: Desconecte el cargador antes de guardar su Cattfish.

P: ¿Puedo cambiar la batería yo mismo?

R: No intente bajo ninguna circunstancia abrir la carcasa del motor ni el compartimento de la batería. La batería y el motor vienen instalados y sellados de fábrica, y su batería recargable debería proporcionarle muchas horas de uso. Si el motor, la batería o el cargador dejan de funcionar, lleve el Cattfish a un centro de Servicio Técnico autorizado.

P: ¿Dónde puedo adquirir piezas de repuesto?

R: Puede adquirir piezas de repuesto originales de Water Tech en su distribuidor local o en nuestro sitio web www.WaterTechCorp.com.

P: ¿Las sustancias químicas de mi piscina pueden dañar el Cattfish?

R: El Cattfish está diseñado para soportar las sustancias químicas de la piscina durante su uso. Sin embargo, debe enjuagarse con agua dulce al sacarlo de la piscina, lo que prolongará la vida de la bolsa del filtro/anilla de sellado.

P: ¿Puedo dejar el Cattfish en la piscina cuando no esté en uso?

R: No. El Cattfish debe sacarse del agua y guardarse en un lugar limpio y seco cuando no esté en uso. De esta forma, prolongará la vida de su Cattfish y de los accesorios.

P: ¿Qué hago si mi Cattfish no aspira?

- R: Cerciórese de que su Cattfish esté completamente sumergido en el agua y de que no queda aire en el embudo transparente. El Cattfish está diseñado únicamente para aspirar agua y no aspira aire. Si eso no lo soluciona, revise lo siguiente:
- Cerciórese de que la bolsa del filtro no tenga desechos que puedan estar obstruyendo el flujo de agua.
 - Asegúrese de que el Cattfish esté encendido.
 - Cargue su Cattfish durante al menos 24 horas.

Si ninguna de las recomendaciones

anteriores resuelve el problema, llame a nuestro

Departamento de Atención al Cliente al

1-800-298-8800

(número gratuito en EE. UU.),

o visite nuestro sitio web en HYPERLINK

"<http://www.WaterTechCorp.com>"

www.WaterTechCorp.com

Preparación del Catfish para la limpieza

Coloque el Catfish sobre una superficie estable y segura.

Coloque la bolsa del filtro/anilla de sellado (pieza N° CAT022AP) en el Catfish, como se indica en el diagrama. Asegúrese de que la anilla de goma se asienta sobre el borde del embudo. Toda la bolsa del filtro debe estar dentro del embudo para que el cabezal pueda cerrar completamente.

Coloque la tapa frontal (pieza N° CAT002) en el embudo, tal como se muestra. Alinee las lengüetas de seguridad con las aberturas.

Gire en el sentido de las agujas del reloj hasta que la tapa frontal encaje correctamente.

NOTA: No es necesario usar mucha fuerza para cerrar la tapa. Si le cuesta cerrarla, compruebe que la bolsa del filtro no se haya quedado entre la anilla de sellado y la tapa frontal o el embudo y que no haya otros elementos, como arena, que puedan obstaculizar el cierre.

Limpieza de las bolsas del filtro

Para conseguir la máxima eficiencia de limpieza deberá revisar, vaciar y limpiar la bolsa del filtro/anilla de sellado después de cada uso o cuando observe que el rendimiento de su Catfish está disminuyendo.

Limpieza de la bolsa del filtro

• Desconecte el Catfish del cargador antes de cambiar el filtro o de efectuar cualquier otro mantenimiento rutinario.

• Coloque el Catfish sobre una superficie estable y segura (retire el tubo extensible, en su caso).

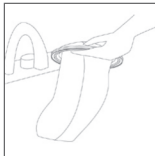
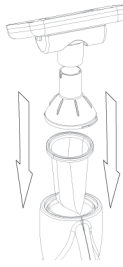
• Gire la tapa la nariz para desbloquear y quitar la Tapa de la boca

• Saque la bolsa del filtro/anilla de sellado del embudo.

• Dele la vuelta a la bolsa, sacuda los desechos grandes y enjuáguela con una manguera o en el fregadero. Nota: No lave la bolsa en lavadora ni use detergente.

• Una vez limpia, vuelva a colocar la bolsa del filtro en su sitio.

• Nota: Debe cambiar la bolsa del filtro cuando se desgaste la anilla de sellado o se desgarre la bolsa.



Almacenaje a largo plazo Le recomendamos que siga los siguientes pasos cuando vaya a guardar su Catfish durante un tiempo prolongado. Por «tiempo prolongado» se entiende cualquier período superior a un mes durante el que no usará el equipo.

1. Limpie el equipo. Cerciórese de que la(s) bolsa(s) del filtro esté(n) limpiat(s) y sin desechos, al igual que el cabezal aspirador y la tapa frontal.

2. Guarde su Catfish en un lugar limpio y seco, preferentemente en el interior, no en un garaje ni en la caseta de la piscina.

3. Cuando pasen 3 meses desde la última vez que usó el Catfish, recárguelo entre 4 y 8 horas. De esta forma, mantendrá la batería en buenas condiciones y totalmente cargada, lista para ser utilizada cuando vuelva a limpiar su piscina..

NUNCA deje enchufado el cargador cuando esté almacenado. Si lo hace, dañará el equipo de forma permanente y podría provocar un incendio.

Almacenaje del Catfish

NOTA: El Catfish utiliza una batería de níquel-hidruro metálico de última generación. Se trata del mismo tipo de batería que utilizan muchos teléfonos móviles. Para que la batería y el sistema de transmisión se ventilen y enfrien adecuadamente, se deja algo de espacio libre en la carcasa del Catfish. Por este motivo, puede que de vez en cuando entre algo de agua en el equipo. Para drenar el agua debe retirar la tapa de la batería después de cada uso, girar el equipo de forma que el mango quede hacia el suelo e inclinarlo de lado a lado en todas las direcciones. Puede que la cantidad de agua sea muy pequeña o que ni siquiera sea apreciable. Después de retirar el agua utilice un secador de pelo a media potencia para secar cualquier humedad que pudiese quedar en la parte interior del compartimento del motor. El agua que pueda entrar en la carcasa del Catfish no representa ningún riesgo para su seguridad pero debe drenarse para evitar la posibilidad de corrosión a largo plazo. La batería y el motor del Catfish son duraderos y un cuidado adecuado contribuirá a prolongar la vida del equipo.

NOTA: Desconecte el Catfish del cargador antes de guardarlo.

Cuando no esté en uso, su Catfish debe guardarse en el interior, en un lugar limpio y seco, alejado de la luz solar directa, de las temperaturas extremas y de la lluvia. No guarde su Catfish en un garaje ni en ningún sitio donde pudiera congelarse. Guardar su Catfish en zonas de mucha humedad puede acabar afectando el funcionamiento de la batería.

Limpieza de la válvula

La tapa frontal contiene una válvula de goma. Para que la válvula funcione correctamente (manteniendo la suciedad y los desechos dentro del aspirador) es importante limpiarla después de cada uso.

Lubricación de la junta de la tapa de la batería
La tapa frontal contiene una válvula de goma. Para que la válvula funcione correctamente (manteniendo la suciedad y los desechos dentro del aspirador) es importante limpiarla después de cada uso.

⚠ **WARNING:** Do not use if unit or charger is damaged in any way.

⚠ Use this product only for its intended use as described in this manual. Use only Water Tech accessories and filters.

⚠ Never leave your Catfish plugged in for long term storage (maximum 24 hrs.).

⚠ NEVER LEAVE YOUR Catfish IN WATER WHEN IT IS "OFF" OR HAS RUN OUT OF POWER.

⚠ Do not use your Catfish for pool openings; the Catfish is designed for general maintenance of your pool or spa.

⚠ The Catfish is designed for underwater use only. Do not attempt to use your Catfish to clean anything other than your pool or spa. It is not intended for use as an all-purpose vacuum cleaner.

⚠ Close supervision is necessary when used near children. Do not allow this vacuum cleaner to be used as a toy.

⚠ This vacuum creates suction. Keep hair, loose clothing, fingers, and all parts of body away from openings and moving parts.

⚠ Unit must be submerged in 10 inches of water to operate properly.

⚠ When not in use, store the Catfish indoors, in a clean, dry place. Do not leave underwater, in direct sunlight, or exposed to extreme temperatures.

⚠ You can operate the Catfish without its vacuum head attachment, but when using the attachment, make sure that either the supplied wheels or brushes are inserted in place.

⚠ Do not use without filter bag/seal ring and nose cap in place. Always replace a damaged filter bag/seal ring immediately.

⚠ Avoid picking up hard, sharp objects with the vacuum. They may damage the vacuum and the filter bag.

⚠ Do not use to pick up toxic substances, flammable or combustible liquids such as gasoline, or operate in the presence of explosive or flammable fumes.

⚠ Never insert or drop any object into any opening on the device. Keep all openings free of leaves, rocks, or anything that may reduce water flow.

⚠ Do not use on or near hot surfaces

⚠ Make sure the Catfish is unplugged from the charger and in the "off" position before cleaning, filter change or any other routine maintenance.

⚠ While Catfish is charging, do not handle with wet hands or without shoes.

⚠ Only use the charger supplied to recharge this vacuum. Do not use the supplied charger with any other appliance.

⚠ To protect against risk of electrical shock, do not put charger in water or other liquid.

⚠ Do not expose charger to excessive moisture or extreme heat or cold. Charge battery only with the battery charger provided.

⚠ To avoid damage to the charger and cord, never carry the charger by the cord or yank to disconnect from an outlet. Instead, firmly grasp the charger body and pull to disconnect. Do not pull cord around sharp edges or corners.

⚠ Do not allow the cord to hang over the edge of a table or counter or touch hot surfaces.

⚠ Do not use or store charger outdoors. Charge your Catfish indoors

⚠ Do not use or store charger outdoors. Charge your Catfish indoors in a clean, dry place. Do not expose charger to rain, or extreme temperatures.

⚠ For best results, operate the charger in a location where the temperature is more than 50 degrees F but less than 100 degrees F.

⚠ Disconnect charger from power supply when not in use, and before any routine cleaning or maintenance.

⚠ If vacuum cleaner is not working as it should, or has been dropped or damaged in any way, return it to a service center before using. Call 1-800-298-8800 for a center nearest you.

⚠ This product contains a sealed nickel-metal hydride battery. Do not incinerate battery as it will explode at high temperatures. Always dispose of the battery in accordance with your state law.

⚠ Leaks from a battery cell can occur under extreme conditions. If the battery liquid gets on the skin, wash immediately with water. If it gets in your eyes, immediately flush your eyes with a mild solution of baking soda and water and seek medical attention.

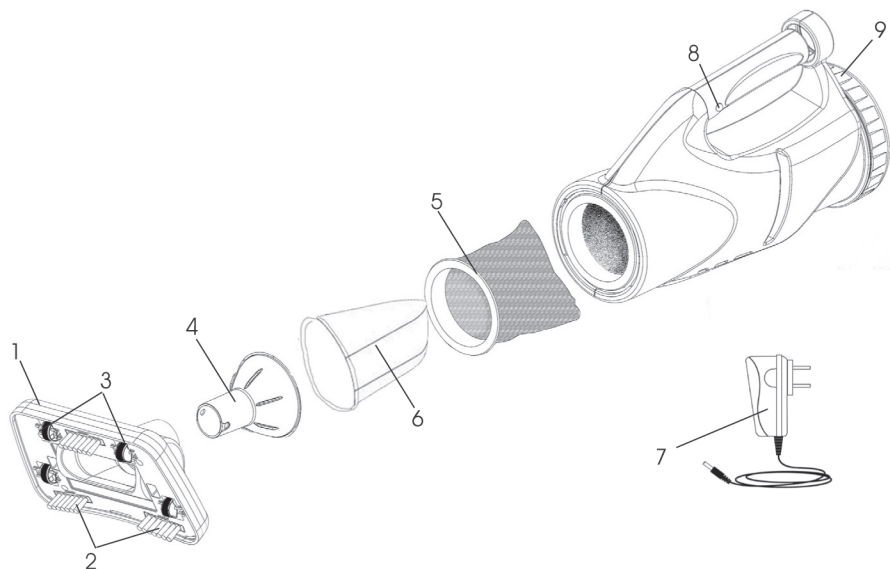
⚠ Never use any charger other than the charger supplied. Failure to do this will void warranty and can result in a fire.

⚠ Never operate with a damaged cord or charger.

WARNING:

Any repairs requiring disassembly must be performed by a Water Tech Authorized Service Center. For the repair center nearest you call us toll free at 1-800-298-8800.

CONGRATULATIONS on your purchase of a top-quality Water Tech product, which has been thoroughly tested to meet our exacting quality control standards.



ITEM No.	DESCRIPTION	PART No.	QTY.
1	Vacuum Head	CAT006	1
2	Vacuum Head Brushes	CAT049	3
3	Vacuum Head Wheels	CAT050	4
4	Nose Cap	CAT002	1
5	All Purpose Filter Bag/Seal Ring	CAT022AP	1
6	Microfilter Bag (not shown)	CAT022MF	2
7	Battery Charger	CAT099	1
8	Spring Clip	CAT041	1
9	Pole Adapter (not shown Catfish Ultra only)	CAT031	1
10	Sectional Pool Pole (not shown Catfish Ultra only)	CAT5XPL	1

ADDITIONAL PARTS AVAILABLE FOR PURCHASE:

- Sand & Silt bag (part No. CAT022SS)
 - Shallow Water Hose Attachment (part No. PBASHA)
- To purchase parts, go to www.watertechcorp.com or contact your retailer or call us at (800)298-8800

Cargar la batería por primera vez

La batería debe cargarse durante 12 horas antes de usar el equipo por primera vez.

Utilice únicamente el cargador que se suministra para cargar el Catfish. El cargador que se suministra está especialmente diseñado para su Catfish.

Carga del Catfish:

La batería de su Catfish se entrega casi descargada.

Cuando la batería se agote por completo, deberá recargarla durante 8-10 horas.

NO UTILICE NUNCA OTRO CARGADOR QUE NO SEA EL QUE SE SUMINISTRA CON SU CATFISH para reducir el RIESGO DE INCENDIO, DESCARGA ELÉCTRICA O DAÑOS.

Para cargar el Catfish:

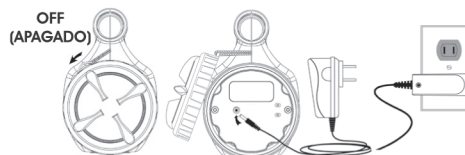
Gire la tapa de la parte posterior del aspirador en sentido contrario a las agujas del reloj para dejar el punto de conexión del cargador al descubierto. **NOTA:** Es normal que se escape algo de aire al retirar la tapa de la batería ya que el calor que desprende el motor suele provocar que el aire que se encontraba en el interior se expanda.

Conecte el cargador al punto de conexión del Catfish.

Enchufe el cargador a la corriente eléctrica.

Después de cargar, deje la tapa de la batería abierta para permitir que se evapore cualquier humedad residual.

RECUERDE: VUELVA A COLOCAR LA TAPA DEL COMPARTIMENTO DEL MOTOR ANTES DE UTILIZAR SU CATFISH. SI METE EL ASPIRADOR EN EL AGUA SIN LA TAPA DEL COMPARTIMENTO DEL MOTOR, DAÑARÁ EL EQUIPO Y LA GARANTÍA QUEDARÁ ANULADA.



Su Catfish está diseñado para aspirar su piscina o bañera de hidromasaje de 3 formas diferentes:



ADVERTENCIA: No utilice nunca su Catfish si la bolsa del filtro/anillo de sellado y la tapa frontal no están colocados correctamente. En caso contrario, la garantía QUEDARÁ ANULADA.

La temperatura de trabajo debe estar entre 5°C y 40°C. La profundidad máxima de trabajo es 4,5 m.

Your Catfish is designed for use in 3 different ways to vacuum your pool or spa:

A. Aspirar utilizando el mango, pero sin el cabezal aspirador.

B. Aspirar utilizando el mango y el cabezal aspirador con los accesorios de rueda o de cepillo, dependiendo del tipo de piscina.

C. Aspirar utilizando un tubo extensible estándar para piscinas (no incluido) que se fija al cabezal aspirador.

Cómo fijar un tubo extensible para piscinas

El mango de su Catfish está diseñado para que se le pueda fijar cualquier tubo extensible estándar. Para fijar un tubo extensible, simplemente presione los pasadores de alineación de la pinza de sujeción del tubo.



Si ha adquirido un Catfish Ultra, encontrará en la caja un tubo extensible para piscinas y un adaptador para el tubo extensible. Para montar el tubo extensible, encaje entre sí las diferentes secciones. Asegúrese de que la sección con los agujeros para la pinza de sujeción del tubo se quede en uno de los extremos del tubo extensible. Atención: deberá utilizar el cabezal aspirador cuando use un tubo extensible.



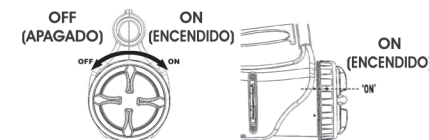
Si ha adquirido un Catfish Ultra, encontrará en la caja un tubo extensible para piscinas y un adaptador para el tubo extensible. Para montar el tubo extensible, encaje entre sí las diferentes secciones. Asegúrese de que la sección con los agujeros para la pinza de sujeción del tubo se quede en uno de los extremos del tubo extensible. Atención: deberá utilizar el cabezal aspirador cuando use un tubo extensible.

Para poner en marcha el Catfish:

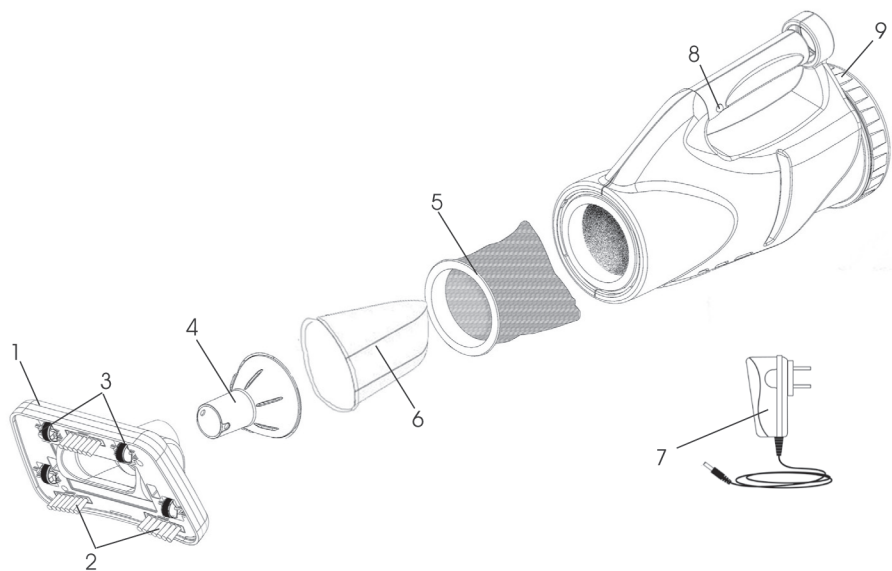
Coloque la tapa de la batería y asegúrese de que la flecha indicadora de la tapa esté alineada con la flecha inferior de la carcasa del Catfish.

Gire la tapa de la batería en el sentido de las agujas del reloj. Aunque es posible que el motor de la bomba del Catfish se encienda de inmediato, asegúrese de que las flechas de la carcasa del Catfish y de la tapa de la batería se encuentren alineadas.

De esta forma, la caja del motor se habrá sellado herméticamente, lo que garantiza que no le entrará agua.



LE FELICITAMOS por la compra de un producto Water Tech de la máxima calidad. Este producto ha sido probado exhaustivamente para cumplir con nuestras estrictas normas de calidad.



ARTÍCULO N°.	DESCRIPCIÓN	PIEZA N°	CANT.
1	Cabezal aspirador	CAT006	1
2	Cepillos del cabezal aspirador	CAT049	3
3	Ruedas del cabezal aspirador	CAT050	4
4	Tapa frontal	CAT002	1
5	Bolsa del filtro multiuso con anillo de sellado	CAT022AP	1
6	Bolsa del microfiltro (no se muestra)	CAT022MF	2
7	Cargador de la batería	CAT099	1
8	Pinza con muelle	CAT041	1
9	Adaptador para el tubo extensible (no se muestra, únicamente para el Catfish Ultra)	CAT031	1
10	Tubo extensible para piscinas (no se muestra, únicamente para el Catfish Ultra)	CAT5XPL	1

PIEZAS ADICIONALES (SE VENDEN POR SEPARADO)

Bolsa para arena y sedimentos (pieza N° CAT022SS)

Accesorio de manguera para agua superficial (pieza N° PBASHA)

Para comprar, contacte con su distribuidor local, llámenos al 1-800-298-8800 (número gratuito en EE. UU.) o visite nuestro sitio web en HYPERLINK "http://www.WaterTechCorp.com" www.WaterTechCorp.com.

INITIAL SET UP

Charging The Battery Pack For The First Time

The Battery Pack Must Be Charged for 12 Hours Prior To Initial Use.

Only charge the Catfish with the charger provided with the unit. The charger provided is specially designed for the Catfish.

Charging Your Catfish:

The battery pack for your cleaner has been shipped in a low voltage condition.

When The battery pack Is Totally Depleted It Should Be Recharged for 8 -10 Hours

NEVER USE ANY CHARGER OTHER THAN THE ONE SUPPLIED WITH YOUR CATFISH TO REDUCE THE POSSIBILITY OF FIRE, ELECTRICAL SHOCK OR INJURY!

To Charge Your Catfish:

Turn the cap on the back of your cleaner counter-clockwise to expose the charging jack connection. NOTE: When removing the battery cap, it is normal to hear air escaping. The air inside has simply expanded from being heated by the motor.

Connect the lead from the charger to the charging jack on the Catfish.

Connect the charger to the appropriate electrical outlet.

After charging, leave the battery cap off to allow any moisture to evaporate.

REMEMBER: Replace the Motor Box Cap before using your Catfish. Placing cleaner in water without replacing the Motor Box Cap will void your warranty and damage the unit.



Your Catfish is designed for use in 3 different ways to vacuum your pool or spa:



WARNING: Never use your Catfish without the filter bag/ seal ring and nose cap properly in place. Doing so will VOID the warranty.

SETTING UP YOUR CATFISH FOR USE

Maximum operating temperature is between +5°C (41°F) and +40°C (104°F). Maximum operating depth is 3.5 meters (12 ft).

Your Catfish is designed for use in 3 different ways to vacuum your pool or spa:

- A. Vacuum using the handle and the vacuum head removed.
- B. Vacuum using the handle and attached vacuum head, with either wheel or brush attachments depending on pool type.
- C. Vacuum using a standard pool accessory pole (not supplied) with the attached vacuum head.

Attaching a Pool Pole

The handle on your Catfish is designed to accommodate any standard pole. To attach a pole, simply press down on the alignment pins on the pole retaining spring clip. Aligning the holes, slide the pole through the cuff, onto the cleaner and release the clip.



If you have purchased a Catfish Ultra you will find a multi-sectioned pool pole and a pole adaptor included in the box. Begin by Assembling the pole sections by press-fitting them together. Make sure that the section with the holes for the pole clip is on the end of the pole. **Caution: Vacuum Head must be used when using a pole.**



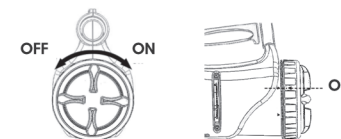
Slide the Pool Pole Adaptor over the Catfish Handle and push it forward until the Catfish's Pole Clips click into place. Then, slide the assembled Pool Pole over the adaptor until you see the Adaptors pole clips snap into place in the Pool Pole.

To Start Your Catfish:

Install the Battery Cover making sure to align the indicator arrow on the Cover with the lower arrow on the Catfish Body.

Twist the Battery Cover clockwise. Although the Catfish's pump motor may start immediately, make sure that the arrows on the Catfish Body and on the Battery Cover are aligned.

This will assure that a tight seal has been made and that water will not leak into the Motor Box.



Preparing Your Catfish For Cleaning

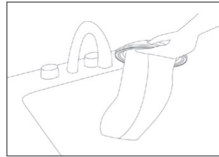
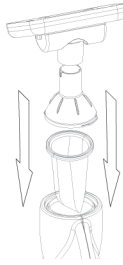
Place the cleaner on the Motor Box Cover on a stable and secure surface.

Place the filter bag/seal ring (part no.CAT022AP) into the cleaner, as shown in diagram. Make sure the rubber seal ring sits on the funnel. All of the filter bag must be inside the funnel to ensure the head closes fully.

Put the nose cap (part no.CAT002) on the funnel, as shown. Align the lock tabs with the openings.

Turn clockwise until the Nosecap locks in place.

NOTE: You should not need to apply excessive force in order to close the latch. If you have trouble, make sure the filter bag is not between the seal and the nose cap or funnel and there are no other obstructions such as dirt or sand.



Cleaning the filter bags

For maximum cleaning efficiency the filter bag/seal ring should be checked, emptied, and cleaned after each use or whenever you notice the performance of your Catfish declining.

To clean the filter bag

- Unplug the Catfish from the charging outlet before changing the filter or performing any other routine maintenance.
- Place the Catfish on its end (remove the vacuum pole, if attached).
- Turn the Nose Cap clockwise to unlock and remove the Nose Cap.
- Remove the filter bag/seal ring by pulling it out of the funnel.
- Invert the filter bag/seal ring, shake out the large debris and rinse with a garden hose or in a sink. Note: Do not clean in a washing machine or with detergent.
- Re-insert the filter bag when finished.
- Note: Your reusable filter bag should be replaced if the seal ring is worn or if the bag is torn.

Long Term Storage There are several things you should do before and during long term storage of your Catfish. By "Long Term" we mean any time that you will not be using your cleaner for more than one month.

1. Clean the machine. Make sure that the filter bag(s) are cleaned and free of debris as well as the Vac Head and Nose Cap.
2. Be sure to keep your cat fish in a clean, dry area, preferably indoors, not in a garage or pool house.
3. After 3 months of non-use make certain that you recharge your Catfish for 4 - 8 hours. This practice will keep the battery fresh and fully charged - ready for use when you resume cleaning your pool.

NEVER plug in the charger and leave it plugged in during storage. This will permanently damage the cleaner and could be a fire hazard!

Storing the Catfish

NOTE: State of the art Nickel-Metal Hydride batteries power the Catfish. These are the same batteries used in many portable phones. In order to properly ventilate and cool the batteries and drive system a certain amount of space is left open in the Catfish body. As a result, from time to time, water may enter the unit. In order to allow for any water to be drained you should remove the Battery Cap after each use, turn the machine so the knob is towards the floor and tilt side to side in all directions. The amount of water may be very small or not noticed at all. Water entering the Catfish body presents no safety hazard and should be drained to avoid any chance of long-term corrosion. The batteries and motor in the Catfish are long lasting and proper care will help to prolong the life of your appliance.

NOTE: Remove Catfish from charger before storage.

When not in use, your Catfish should be stored indoors, in a clean dry location sheltered from direct sunlight, extreme temperatures and rain. Do not store the Catfish in a garage or anywhere the unit could freeze. Storing the Catfish in areas of high humidity can affect battery performance over time.

Cleaning the Valve Flap

Inside the Nose Cap you will find a rubber Valve Flap. To keep the Valve Flap functioning properly (keeping dirt and debris inside the cleaner) it is important to clean it after each use.

Lubricating the Battery Cap Seal

You must lubricate the O-ring seal inside of the Battery Cap occasionally using a silicon lubricant. This helps eliminate any water leakage when the unit is being used. This lubricant can be ordered directly from Water Tech (Part No. PBLUBE) or at your local pool & spa retailer.

- ▲ No utilice el equipo si presenta daños de cualquier tipo.
- ▲ Utilice este producto únicamente para la finalidad para la que fue concebido, según se describe en este manual. Utilice únicamente accesorios y filtros Water Tech.
- ▲ Nunca deje enchufado su Catfish cuando lo guarde durante un largo período de tiempo (máximo 24 horas).
- ▲ NUNCA DEJE SU CATFISH EN EL AGUA CUANDO ESTÉ APAGADO O LA BATERÍA ESTÉ DESCARGADA.
- ▲ No utilice el Catfish para limpiar la piscina al inicio de la temporada; el Pool Blaster está diseñado para el mantenimiento general de la piscina o bañera de hidromasaje.
- ▲ El Catfish está diseñado para usarse bajo el agua únicamente. No intente utilizar el Catfish para limpiar otra cosa que no sea su piscina o bañera de hidromasaje. El Catfish no está diseñado para usarse como un aspirador multiuso.
- ▲ Preste especial atención cuando haya niños cerca. No permita que este aspirador se utilice como un juguete.
- ▲ Este aspirador provoca succión. Mantenga el pelo, la ropa, los dedos y todas las partes del cuerpo alejados de las aberturas y de las piezas en movimiento.
- ▲ Debe sumergir el equipo a unos 25 cm de profundidad para que funcione adecuadamente.
- ▲ Cuando no lo use, guarde el Catfish en el interior, en un lugar limpio y seco. No lo deje en el agua, bajo luz solar directa ni expuesto a temperaturas extremas.
- ▲ Puede utilizar el Catfish sin el cabezal aspirador, pero cuando sí lo use, cerciórese de que las ruedas o los cepillos que se suministran estén colocados correctamente.
- ▲ No utilice el Catfish si la bolsa del filtro/anilla de sellado y la tapa frontal no están colocados correctamente. Cambie la bolsa del filtro/anilla de sellado si está dañada.
- ▲ Evite aspirar objetos duros o afilados. Podrían dañar el aspirador y la bolsa del filtro
- ▲ No utilice el Catfish para aspirar sustancias tóxicas, líquidos inflamables o combustibles tales como gasolina, ni lo haga funcionar en presencia de explosivos o gases inflamables.
- ▲ Nunca inserte ni deje caer un objeto en ninguna de las aberturas del equipo. Conserve todas las aberturas despejadas, sin hojas, piedras o cualquier otra cosa que pudiese disminuir el flujo de agua.
- ▲ No utilice el Catfish en superficies calientes ni cerca de ellas.
- ▲ Cerciórese de que el Catfish esté desenchufado del cargador y en la posición de apagado (OFF) antes de limpiarlo, cambiar el filtro o efectuar cualquier otro mantenimiento rutinario.
- ▲ Mientras el Catfish se esté cargando, no lo manipule con las manos mojadas o sin zapatos.
- ▲ Utilice únicamente el cargador que se suministra para recargar este aspirador. No utilice el cargador que se suministra con otros equipos.
- ▲ Para evitar el riesgo de descarga eléctrica, no permita que el cargador entre en contacto con agua ni con ningún otro líquido.
- ▲ Para evitar dañar el cargador y el cable, nunca arrastre el cargador por el cable ni tire para desconectarlo del enchufe. En su lugar, agarre firmemente el cuerpo del cargador y tire para desconectarlo. No pase el cable por bordes afilados ni esquinas.
- ▲ No permita que el cable cuelgue del borde de una mesa o encimera ni que entre en contacto con superficies calientes.
- ▲ No utilice ni guarde el cargador en exteriores. Recargue su Catfish en el interior, en un lugar limpio y seco. No exponga el cargador a la lluvia ni a temperaturas extremas.
- ▲ Para obtener mejores resultados, utilice el cargador en lugares donde la temperatura sea superior a 10°C pero inferior a 38°C.
- ▲ Desconecte el cargador de la fuente de alimentación cuando no esté en uso y antes de efectuar cualquier limpieza o mantenimiento rutinario.
- ▲ Si el aspirador no funciona correctamente, se ha caído o está estropeado, llévelo a un centro de Servicio Técnico antes de volver a utilizarlo. Llame al 1-800-298-8800 (número gratuito en EE. UU.) para localizar su centro más cercano.
- ▲ Este producto contiene una batería de níquel-hidruro metálico. No exponga la batería al fuego ni a altas temperaturas ya que podría explotar. A la hora de desechar baterías, asegúrese de cumplir con la legislación aplicable en su lugar de residencia.
- ▲ Las celdas de la batería pueden sufrir fugas si se exponen a condiciones extremas. Si el líquido de la batería entra en contacto con su piel, lávese inmediatamente con agua. Si entra en contacto con los ojos, láveselos inmediatamente con una solución suave de bicarbonato de sodio y agua y consiga atención médica.
- ▲ Utilice únicamente el cargador que se suministra con el equipo. En caso contrario, la garantía quedará anulada y podría provocar un incendio.
- ▲ No utilice el equipo si el cable o el cargador están dañados.

NOTA:

Las reparaciones que requieran desmontar el equipo deberán ser efectuadas por un centro de Servicio Técnico autorizado por Water Tech. Para localizar su centro más cercano, llame al 1-800-298-8800 (número gratuito en EE. UU.). Las reparaciones no autorizadas anularán la garantía.

GARANTÍA LIMITADA

Water Tech Corp (WT) garantiza este producto, incluyendo los accesorios que se suministran con el mismo, contra cualquier defecto de fabricación por los períodos de tiempo que se establecen a continuación. De acuerdo con los términos de esta garantía limitada, WT (i) reparará el producto conforme a las especificaciones originales o (ii) sustituirá el producto por uno nuevo o reacondicionado, a discreción de la empresa. Estas son sus únicas opciones en caso de que el producto sea defectuoso. A los efectos de esta garantía limitada, «reacondicionado» se refiere a un producto o pieza que haya sido restituido a sus especificaciones originales.

Aspiradores recargables Pool Blaster para piscinas y bañeras de hidromasaje (todos los modelos). Durante el período de un (1) año a partir de la fecha original de compra del producto, WT podrá, a discreción de la empresa, reparar o sustituir con un producto o piezas nuevas o reacondicionadas cualquier producto o pieza defectuoso.

Accesorios. Esta garantía limitada cubre los accesorios incluidos con el producto original durante un período de 90 días.

Instrucciones. Guarde la caja y los materiales internos del embalaje original. Para solicitar la reparación o sustitución de un producto en garantía, deberá seguir estrictamente las siguientes instrucciones:

(1) Contacte con el Departamento de Atención al Cliente de Water Tech Corp en el sitio web www.wtrma.com, donde se le guiará a través del proceso necesario para obtener el número RMA (número de autorización para devolución de mercancías). Todos los clientes deben obtener un número RMA antes de que un producto en garantía pueda ser reparado o sustituido. Si necesita asistencia adicional, puede ponerse en contacto con nosotros llamando al 1-800-298-8800 (número gratuito en EE. UU.) o por correo electrónico en customerservice@watertechcorp.com.

(2) Guarde el producto y todos los accesorios en la caja original y empaquétela adecuadamente y de forma segura.

(3) Escriba el número RMA que obtuvo en el sitio web en la parte externa del paquete. Debe escribir el número RMA con rotulador negro indeleble en dos lados de la caja.

(4) Envíe el paquete por correo ordinario o mediante un servicio de mensajería a: Water Tech Corp, 10 Alvin Ct, East Brunswick, New Jersey 08816, USA. (Le sugerimos que asegure el contenido del paquete). WT no se hace responsable de los productos que se pierdan, sean robados o dañados durante el envío a WT.

Garantía de reparación/sustitución. Esta garantía limitada cubre cualquier reparación o sustitución de piezas o productos durante el resto del período original de la garantía limitada o durante noventa (90) días, lo que tenga una duración mayor. Las piezas o productos que hayan sido sustituidos pasarán a ser propiedad de WT.

Esta garantía limitada cubre únicamente los defectos de fabricación que ocasionen algún problema durante el uso normal del producto por parte del consumidor. Esta garantía limitada no cubre los problemas ocasionados por otros motivos, incluyendo problemas ocasionados por el uso comercial del producto, catástrofes naturales, uso inadecuado o abusivo, limitaciones de la tecnología o modificaciones del producto o de cualquier pieza de WT, entre otros. Esta garantía limitada no cubre los productos de WT vendidos «COMO ESTÁN» (AS IS) o «CON TODOS SUS DEFECTOS» (WITH ALL FAULTS) ni los consumibles (como las baterías). Esta garantía limitada no es válida si el número de serie que se asigna en fábrica ha sido alterado o retirado del producto. Esta garantía limitada es válida únicamente en Estados Unidos y Canadá.

LIMITACIÓN EXPRESA: ESTA GARANTÍA LIMITADA SÓLO ES APLICABLE SI EL PRODUCTO FUE ADQUIRIDO EN UN DISTRIBUIDOR AUTORIZADO DE WATER TECH. ESTA GARANTÍA NO ES TRANSFERIBLE.

LIMITACIÓN DE RESPONSABILIDAD. WT NO SE HACE RESPONSABLE DE LOS DAÑOS INCIDENTALES O CONSECUENCIALES QUE RESULTEN DEL INCUMPLIMIENTO DE LA GARANTÍA EXPRESA O IMPLÍCITA DEL PRODUCTO.

PERÍODO DE VALIDEZ DE LAS GARANTÍAS IMPLÍCITAS. EN LA MEDIDA EN QUE LO PERMITA LA LEGISLACIÓN APLICABLE, CUALQUIER GARANTÍA IMPLÍCITA DE COMERCIALIZACIÓN O ADECUACIÓN PARA UN FIN PARTICULAR RELATIVA A ESTE PRODUCTO QUEDA LIMITADA AL PERÍODO DE VALIDEZ DE ESTA GARANTÍA.

Algunas jurisdicciones no permiten la exclusión ni la limitación de responsabilidad por daños incidentales o consecuentes, ni permiten limitaciones sobre el período de validez de una garantía implícita, por lo que es posible que las limitaciones y exclusiones anteriores no sean aplicables en su caso. Esta garantía limitada le otorga derechos legales específicos, pero es posible que usted tenga además otros derechos que pueden variar de una jurisdicción a otra.

Conformidad con las reglas de la FCC

Este dispositivo cumple con el apartado 15 de las reglas de la FCC (Comisión Federal de Comunicaciones de EE. UU.) Su utilización está sujeta a las dos condiciones siguientes: (1) este dispositivo no debe causar interferencias perjudiciales, y (2) este dispositivo debe aceptar cualquier interferencia que reciba, incluyendo interferencias que puedan provocar un funcionamiento no deseado.

NOTA: Este equipo se ha probado y cumple con los límites establecidos para los dispositivos digitales de Clase B, de conformidad con el apartado 15 de las reglas de la FCC. Estos límites están diseñados para proporcionar un grado de protección razonable frente a interferencias perjudiciales en una instalación residencial. Este equipo genera, utiliza y puede emitir energía de radiofrecuencia y, si no se utiliza de acuerdo con las instrucciones, puede provocar interferencias en las radiocomunicaciones.

Sin embargo, no se puede garantizar totalmente que no se produzcan interferencias en una instalación determinada. Si el equipo provoca interferencias en la recepción de la señal de radio o televisión, lo que puede comprobarse apagando y encendiendo el equipo, se recomienda a los usuarios intentar corregir las interferencias tomando una o más de las siguientes medidas:

- Reorientar o reubicar la antena de la radio/TV.
- Conecte el equipo a un enchufe que se encuentre en un circuito eléctrico diferente del circuito al que se conecta la radio/TV.
- Consulte con su distribuidor o con un técnico especializado en radio/TV para que le ayuden.
- Consulte con su distribuidor o con un técnico especializado en radio/TV para que le ayuden.

NOTA: Cualquier cambio o modificación que no esté expresamente autorizado por el organismo responsable de la conformidad podría anular el permiso otorgado al usuario para utilizar el equipo.

Q: Can my Catfish be run out of water?

A: Yes, for a short period of time when you turn it on before submerging in your pool or spa or when removing it from the pool or spa.

Q: When I am cleaning my pool how do I know when the Catfish is out of battery power?

A: Most people can feel the Catfish is running through vibration in the vacuum pole or handle. To be sure you can lift it out of the water to hear if it is running or not.

Q: How often should I clean out my Catfish filter bag?

A: You can clean your filter bag as often as you like with no ill effects. The filter bag can then be turned inside out and rinsed with a hose or in a sink. Do not wash it in a washing machine or with detergent. For more detailed instructions, see "Maintaining Your Catfish" instructions in this manual.

For best results, do this after each use, or whenever you notice the performance of your Catfish declining.

Q: Is it normal for me to hear air escaping out of the Catfish when I open the battery cap?

A: Yes, the powerful motor heats the air in the motor box, which then expands, creating the air sound.

Q: How can I stop dirt from coming out of the nozzle when I take the cleaner out of the water?

A: There are two ways to remove the unit from the pool when done cleaning:
WHEN USING HANDLE: Lift from pool with the nose facing up to allow the water to escape from the back and sides.
WHEN USING A VACUUM POLE: Remove the unit from the pool with the bottom facing upwards and the handle facing down. This will allow the water to escape and keep the dirt inside.

Q: How can I prevent sand and silt from escaping through the filter bag?

A: The Catfish comes standard with an all-purpose filter bag. A Sand and Silt bag (Part No. CAT022SS) or a Microfilter bags are available. To purchase contact your retailer or see our website at www.WaterTech-Corp.com.

Q: What if I put the Catfish in the pool without the battery cap in place?

A: Do not operate your Catfish if water gets inside the machine. Put the Catfish on its side to drain the water out of the knob hole and tilt side to side to get the water out. Do not use for at least 24 hours. To avoid serious injury or damage, do not replace the battery cap or attempt to charge or operate your Catfish until it is completely dry.

Q: Can I leave my Catfish on the charger all the time?

A: After charging is complete, the Catfish and charger must be removed from the outlet. This will prevent overcharging and prolong the life of your battery pack. IMPORTANT: Disconnect the charger before storing your Catfish.

Q: Can I replace the batteries myself?

A: Under no circumstances should you attempt to open the motor housing or battery housing. The batteries and motor are factory installed and sealed, and your rechargeable battery should give you many hours of use. If your motor, batteries, or charger stop working, take the Catfish to an authorized service center.

Q: Where can I buy replacement parts?

A: Look for original Water Tech replacement parts at your local retailer or on the web at www.WaterTech-Corp.com.

Q: Will my pool chemicals hurt the Catfish?

A: The Catfish is designed to withstand pool chemicals during its usage period. However, it should be rinsed off with fresh water after it is removed from the pool. This will increase the life of the filter bag/seal ring.

Q: Can I leave the Catfish in the pool when not in use?

A: No. The Catfish must be removed from the pool and stored in a clean, dry place when not in use. This will increase the life of your Catfish and its accessories.

Q: What do I do if my Catfish does not vacuum?

A: Make sure your Catfish is completely submerged in the water and the air is out of the clear funnel. The cleaner is only designed to vacuum water and will not vacuum air. If that does not resolve your situation please check the following:

- Make sure the filter bag is clear of debris that may be obstructing the flow.
- Make sure the Catfish is turned on.
- Charge your Catfish for at least 24 hours.

If none of the above help resolve the situation, please call our Customer Service Division at

1-800-298-8800

or see us on the web at

www.WaterTechCorp.com

WATER TECH™

POOL BLASTER® CATFISH™ POOL BLASTER® CATFISH™ ULTRA

IMPORTANT: DO NOT RETURN THIS PRODUCT TO THE STORE

Should you have any problems or questions concerning your product you should contact Water Tech's Customer Service Division toll free in the U.S. at 1-800-298-8800 or via fax at 1-732-967-0070 or visit www.watertechcorp.com

INTERNATIONAL CONTACT NUMBERS

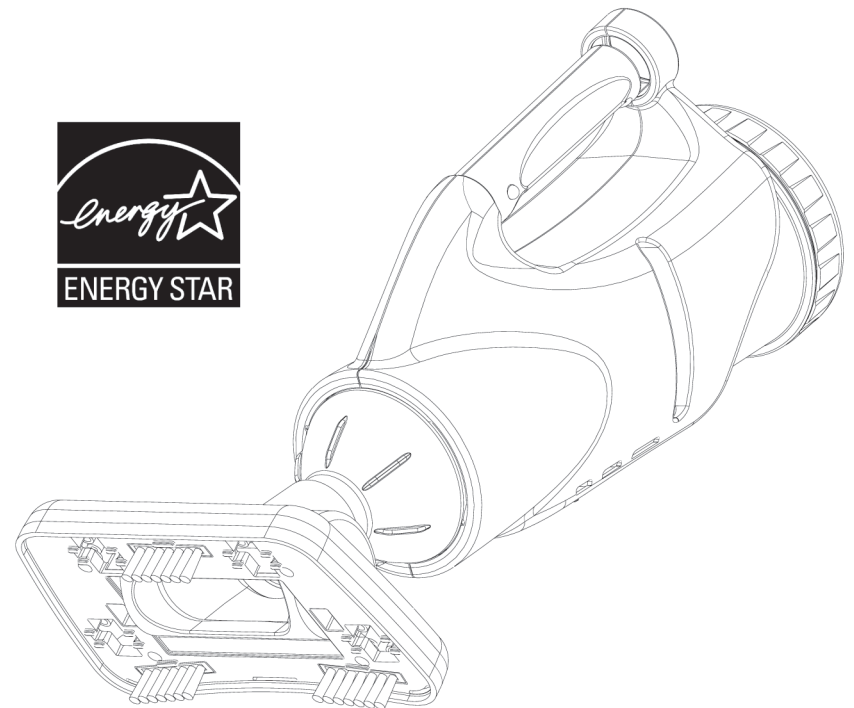
Should you have any problems or questions concerning your product you should contact Water Tech's Customer Service Division OUTSIDE the U.S. at 1-732-967-9888 or via fax at 1-732-967-0070

WATERTECH
"The pool invention people"

10 Alvin Ct.
East Brunswick, NJ 08816 USA

Email: Support@WaterTechCorp.com
www.WaterTechCorp.com

PBCATFISH OMREV(2)2010



MANUAL DE USO

IMPORTANTE: NO DEVUELVA ESTE PRODUCTO A LA TIENDA

Para cualquier cuestión relacionada con el producto, contacte con el Departamento de Atención al Cliente de Water Tech llamando al 1-800-298-8800, enviando un fax al 1-800-488-0700 (números gratuitos en EE. UU.), o en el sitio web www.WaterTechCorp.com

WATER TECH™

POOL BLASTER® CATFISH™
POOL BLASTER® CATFISH™ ULTRA

IMPORTANT : NE RAMENEZ PAS CE PRODUIT AU MAGASIN.

En cas de problèmes ou de questions concernant le produit,
contactez le service à la clientèle de Water Tech au numéro gratuit
1-800-298-8800 aux États-Unis, par télécopieur au 1-800-488-0700
ou sur le Web à www.WaterTechCorp.com

NUMÉROS DE CONTACT INTERNATIONAL

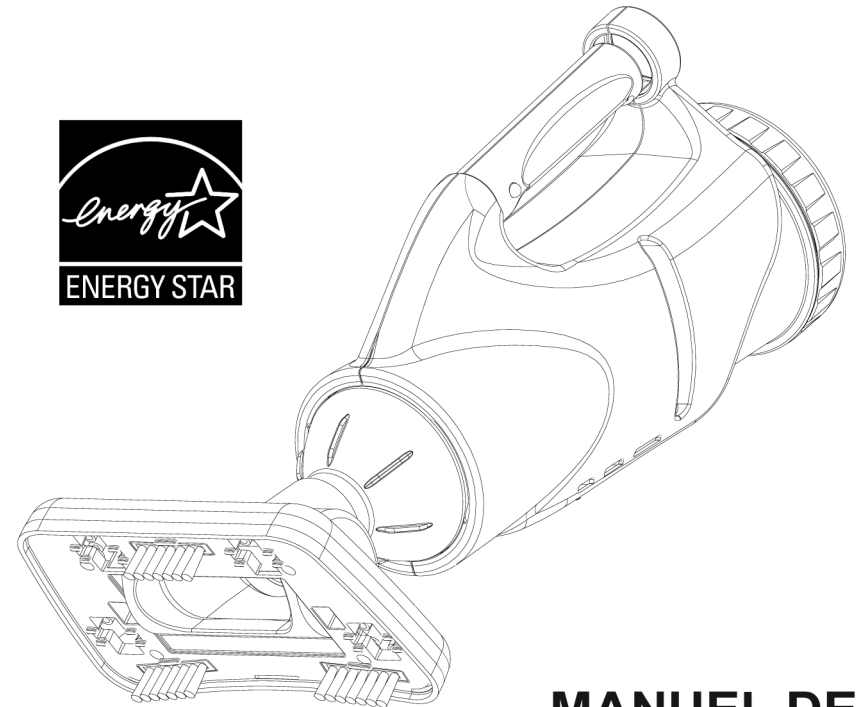
En dehors des USA à
1-800-298-8800 aux États-Unis, par télécopieur au 1-800-488-0700

WATERTECH
"The pool invention people"

10 Alvin Ct.
East Brunswick, NJ 08816 USA

Email: Support@WaterTechCorp.com
www.WaterTechCorp.com

PBCATFISH OMREV(2)2010



MANUEL DE L'OPÉRATEUR

IMPORTANT : NE RAMENEZ PAS CE PRODUIT AU MAGASIN.

En cas de problèmes ou de questions concernant le produit,
contactez le service à la clientèle de Water Tech au numéro gratuit
1-800-298-8800 aux États-Unis, par télécopieur au **1-800-488-0700**
ou sur le Web à www.WaterTechCorp.com

GARANTIE LIMITÉE

Water Tech Corp (« WT ») garantit ce produit ainsi que les accessoires fournis contre les vices de main d'œuvre et de fabrication pour les durées indiquées ci-dessous. En vertu de sa garantie limitée, WT procédera, à sa discrétion, (i) à la réparation du produit conformément à ses spécifications d'origine, ou (ii) au remplacement du produit par un produit neuf ou réusiné. Ces remèdes sont exclusifs en cas de défaut. Dans le cadre de cette garantie limitée, « réusiné » signifie un produit ou une pièce qui a été ramen(e) à ses spécifications d'origine.

Tous les aspirateurs de piscine et de spa à batteries Pool Blaster. Pour une période d'un (1) an à partir de la date d'achat d'origine du produit, WT procédera à sa discrétion à la réparation ou au remplacement du produit et des pièces jugés défectueux par un produit ou des pièces neufs ou réusinés.

Accessoires. Les accessoires inclus sont couverts par cette garantie limitée pour une durée de 90 jours.

Instructions. Merci de conserver la boîte et le matériel d'emballage interne d'origine. Pour obtenir des réparations ou un remplacement dans le cadre de la garantie, les instructions suivantes doivent être respectées :

(1) Consultez le service d'assistance à la clientèle de Water Tech Corp au www.wtrma.com. Les instructions concernant l'obtention d'un numéro d'autorisation de retour d'article (RMA) y sont indiquées. Tous les clients doivent obtenir un numéro RMA pour qu'un produit soit accepté dans le cadre de la garantie. Pour obtenir de l'aide, merci de nous contacter par téléphone au : (800-298-8800) ou par courriel au : customerservice@watertechcorp.com.

(2) Emballez l'unité et tous les accessoires de façon correcte et sécuritaire dans la boîte d'origine.

(3) Attachez le numéro RMA et le code à barres obtenus auprès du site Web sur l'emballage extérieur. S'il ne vous est pas possible d'imprimer le numéro RMA et le code à barres donnés par le site Web, notez le numéro RMA avec un marqueur noir épais indélébile sur deux côtés de la boîte.

(4) Expédiez le paquet par service postal ou courrier exprès de votre choix à : Water Tech Corp. 10 Alvin Ct. East Brunswick, New Jersey 08816; (WT recommande d'assurer le contenu du paquet.) WT n'est pas responsable des articles perdus, volés ou endommagés lors de l'expédition à WT.

Réparation/remplacement dans le cadre de la garantie. Cette garantie limitée s'applique à toute réparation, toute pièce de rechange ou tout produit de rechange pour le restant de la période de garantie originale ou pour quatre-vingt-dix (90) jours, selon la période la plus longue. Toute pièce et tout produit remplacés deviennent la propriété de WT.

Cette garantie limitée ne couvre que les problèmes de produit liés à des vices de fabrication et de main d'œuvre dans le cadre d'une utilisation normale par le consommateur; elle ne couvre aucun autre problème causé par d'autres raisons, y compris notamment une utilisation commerciale, les cas fortuits, une mauvaise utilisation, un abus, des limitations technologiques, ou une modification du produit ou de toute partie du produit WT. Cette garantie limitée ne couvre par les produits WT vendus EN L'ÉTAT ou AVEC DÉFAUTS ou les produits consommables (tels que les batteries). Cette garantie limitée n'est pas valide si le numéro de série appliqué en usine a été altéré ou retiré du produit. Cette garantie limitée est validée aux États-Unis et au Canada uniquement.

LIMITATION EXPRESSE : CETTE GARANTIE LIMITÉE NE S'APPLIQUE QUE SI LE PRODUIT A ÉTÉ ACHETÉ AUPRÈS D'UN DISTRIBUTEUR WATER TECH AUTORISÉ; CETTE GARANTIE N'EST PAS TRANSFÉRABLE.

LIMITATION SUR LES DOMMAGES. WT NE SERA PAS TENU RESPONSABLE DES DOMMAGES ACCESSOIRES OU CONSÉCUTIFS DUS À UNE VIOLATION DE LA GARANTIE EXPRESSE OU IMPLICITE DE CE PRODUIT.

DURÉE DES GARANTIES IMPLICITES. DANS LA MESURE PERMISE PAR LA LOI EN VIGUEUR, TOUTE GARANTIE IMPLICITE DE QUALITÉ MARCHANDE OU D'ADAPTATION À UN BUT PARTICULIER CONCERNANT CES PRODUITS EST LIMITÉE À LA DURÉE DE CETTE GARANTIE.

Certaines régions ne permettant pas l'exclusion et la limitation des dommages accessoires et consécutifs ni de limitation de durée sur les garanties implicites, les limitations et exclusions ci-dessus peuvent ne pas s'appliquer. Cette garantie limitée octroie des droits juridiques spécifiques et d'autres droits pouvant varier d'une région à l'autre peuvent également s'appliquer.

Conformité à la FCC

Cet appareil est conforme à la Section 15 du règlement de la FCC.

Le fonctionnement est soumis à deux conditions :

- (1) Cet appareil ne doit pas causer d'interférences nuisibles, et
- (2) cet appareil doit accepter toute interférence reçue, y compris celles pouvant causer un fonctionnement indésirable.

REMARQUE : Cet équipement a été testé et déclaré conforme aux limites relatives aux appareils numériques de catégorie B, conformément à la Section du règlement de la FCC. Ces limites sont destinées à fournir une protection raisonnable contre les interférences nuisibles dans une installation résidentielle. Cet équipement génère, utilise et peut émettre une énergie de radiofréquence, et s'il n'est pas utilisé conformément aux instructions, peut causer des interférences nuisibles avec les communications radio. Il n'est toutefois pas garanti que des interférences n'auront pas lieu dans une installation particulière. Si cet équipement cause des interférences nuisibles à la réception radio ou télévision, ce qui peut être déterminé en allumant et en éteignant l'appareil, il est recommandé à l'utilisateur d'essayer de corriger les interférences en suivant l'une ou plusieurs des mesures suivantes :

- Réorientez ou modifiez l'emplacement de l'antenne réceptrice.
- Augmentez la distance entre l'équipement et le récepteur.
- Branchez l'équipement à une prise sur un circuit différent de celui sur lequel le récepteur est connecté.
- Consultez le distributeur ou un technicien radio/TV expérimenté pour obtenir de l'aide.

REMARQUE : Les changements ou modifications non expressément approuvés par la partie responsable de la conformité peuvent annuler l'autorité de l'utilisateur à utiliser l'équipement.

Q : *Puis-je utiliser l'aspirateur Catfish hors de l'eau?*

A : Oui, pendant une courte durée entre le moment où il est mis en marche et avant de l'immerger dans la piscine ou le spa, ou lorsqu'il est retiré de l'eau.

Q : *Pendant le nettoyage de la piscine, comment savoir si l'aspirateur Catfish est déchargé?*

A : La plupart des personnes distinguent lorsque l'aspirateur Catfish est en marche grâce aux vibrations de la poignée ou du manche. Pour vous en assurer, vous pouvez le sortir de l'eau pour entendre s'il fonctionne ou non.

Q : *À quelle fréquence dois-je nettoyer le sac-filtre du Catfish?*

A : Vous pouvez le nettoyer autant que souhaité sans effets adverses. Le sac-filtre doit être retourné à l'envers et rincé avec un tuyau ou dans un évier. Ne le lavez pas dans une machine à laver ou avec un détergent. Pour des instructions plus détaillées, consultez la section « Nettoyage de l'aspirateur Catfish » dans ce manuel.

Pour de meilleurs résultats, procédez au nettoyage après chaque utilisation, ou dès que vous notez une baisse de performance de votre aspirateur Catfish.

Q : *Est-il normal d'entendre de l'air fuir du Catfish lorsque je manipule le bouton Marche-Arrêt?*

A : Oui, le moteur puissant chauffe l'air dans le compartiment moteur, qui se dilate et crée un bruit d'air qui s'échappe.

Q : *Comment empêcher la saleté de sortir de la buse lorsque je sors l'aspirateur de l'eau?*

A : Il y a deux façons de retirer l'aspirateur de la piscine une fois le nettoyage terminé:
 AVEC LA POIGNÉE : Sortez-le de la piscine avec l'avant vers le haut pour permettre à l'eau de s'écouler par l'arrière et les côtés.
 AVEC UN PÔLE D'ASPIRATEUR : Retirez l'aspirateur de la piscine avec la partie inférieure vers le haut et la poignée vers le bas. Ceci permet à l'eau de s'échapper et maintient la saleté à l'intérieur.

Q : *Comment empêcher le sable et la boue de sortir du sac-filtre?*

A : Le Catfish est fourni avec un sac-filtre tout usage. Un sac pour sable et boue (réf. CAT022SS) ou microfiltre est disponible. Pour effectuer l'achat, contactez votre détaillant ou notre site Web à www.WaterTechCorp.com.

Q : *Que faire si j'ai mis le Catfish dans la piscine sans le capuchon de pile en place?*

A : N'utilisez pas le Catfish si de l'eau pénètre dans la machine. Mettez le Catfish sur le côté pour évacuer l'eau du trou du bouton et inclinez-le latéralement pour vider l'eau. Ne pas utiliser pendant au moins 24 heures. Pour éviter des blessures graves ou des dommages, ne remplacez pas le capuchon de pile ou de tenter de charger ou de faire fonctionner votre Catfish jusqu'à ce qu'il soit complètement sec.

Q : *Puis-je laisser le Catfish sur le chargeur tout le temps?*

A : Une fois la charge terminée, le Catfish et le chargeur doit être retirés de la prise. Ceci permet d'éviter la surcharge et de prolonger la durée de vie du bloc de batterie. IMPORTANT : Débranchez le chargeur avant de ranger le Catfish.

Q : *Puis-je remplacer la batterie moi-même?*

A : Ne tentez en aucune circonstance d'ouvrir le compartiment moteur ou le logement de la batterie. Les batteries et le moteur sont installés en usine et scellés, et votre batterie rechargeable vous offrira de nombreuses heures d'utilisation. Si le moteur, la batterie ou le chargeur arrêtent de fonctionner, amenez le Catfish à un centre de réparation agréé.

Q : *Où puis-je me procurer des pièces de rechange?*

A : Obtenez des pièces de rechange Water Tech d'origine chez votre détaillant ou sur le Web à www.WaterTechCorp.com.

Q : *Les produits chimiques présents dans la piscine endommageront-ils le Catfish?*

A : Le Catfish est conçu pour résister aux produits chimiques de piscine durant sa période d'utilisation. Il doit toutefois être rincé avec de l'eau douce après son retrait de la piscine. Ceci permet d'augmenter la durée de vie du sac-filtre/de la bague d'étanchéité.

Q : *Puis-je laisser le Catfish dans la piscine lorsqu'il n'est pas utilisé?*

A : Non. Le Catfish doit être retiré de la piscine et rangé dans un endroit propre et sec lorsqu'il n'est pas utilisé. Ceci permet d'augmenter la durée de vie du Catfish et de ses accessoires.

Q : *Que dois-je faire si le Catfish n'aspire pas?*

A : Assurez-vous qu'il est complètement immergé dans l'eau et qu'il n'y a pas d'air dans le cône transparent. L'aspirateur est uniquement conçu pour aspirer l'eau et n'aspire pas l'air. Si ceci ne résout pas le problème, vérifiez les points suivants :

- Assurez-vous que le sac-filtre est dégagé de tout débris pouvant obstruer le débit.
- Assurez-vous que le Catfish l'est allumé.
- Chargez le Pool Blaster pendant au moins 24 heures.

Si aucune des solutions ci-dessus ne résout le problème, appelez le service à la clientèle au

1-800-298-8800

ou rendez-nous visite sur le Web à
www.WaterTechCorp.com

Préparation du Catfish au nettoyage

Placez le Catfish sur son extrémité sur une surface stable et robuste.

Placez le sac-filtre/la bague d'étanchéité (réf. CAT022AP) dans le Catfish, comme illustré. Assurez-vous que la bague d'étanchéité en caoutchouc est bien assise sur le cône. La totalité du sac-filtre doit être dans le cône pour assurer la fermeture complète de la tête.

Mettez l'embout (n° de pièce CAT002) sur le cône, comme illustré. Alignez les languettes de verrouillage sur les ouvertures.

Tournez dans le sens horaire jusqu'à ce que l'embout se verrouille.

REMARQUE : N'appliquez pas une force excessive pour fermer le verrou. En cas de problème, assurez-vous que le sac-filtre n'est pas coincé entre le joint et l'embout ou le cône et qu'il n'y a pas d'autres obstructions, telles que du sable ou des débris.

Nettoyage des sacs-filtres

Pour une efficacité optimale, le sac-filtre/la bague d'étanchéité doivent être vérifiés, vidés et nettoyés après chaque utilisation ou dès que vous notez une baisse de performance du Catfish.

Pour nettoyer le sac-filtre

• Débranchez le Catfish de la prise de charge avant de remplacer le filtre ou d'effectuer tout autre entretien de routine.

• Placez le Catfish sur son extrémité (retirez le manche d'aspiration le cas échéant).

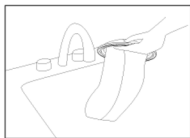
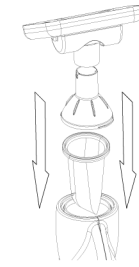
• Déverrouillez l'embout.

• Retirez le sac-filtre/la bague d'étanchéité en les tirant hors du cône.

• Retournez le sac-filtre/la bague d'étanchéité à l'envers, secouez pour détacher les gros débris et rincez avec un tuyau ou dans un évier. Remarque : Ne les lavez pas dans une machine à laver ou avec un détergent.

• Réinsérez le sac-filtre une fois terminé.

• Remarque : Votre sac-filtre réutilisable doit être remplacé sur la bague d'étanchéité est usée ou si le sac est déchiré.



Remisage à long terme Plusieurs étapes doivent être réalisées avant et durant le remisage à long terme du Catfish. Le terme « long terme » signifie toute période supérieure à un mois.

1. Nettoyez l'appareil. Assurez-vous que le ou les sacs-filtres, la tête de l'aspirateur et l'embout sont propres et exempts de débris.

2. Veillez à ranger votre Catfish dans une zone propre et sèche, de préférence à l'intérieur, pas dans un garage ni un pavillon de piscine.

3. Après 3 mois de remisage, veillez à recharger votre Catfish pendant 4 à 8 heures. Ceci permet de garder la batterie en bon état et complètement chargée, prête à l'emploi pour le nettoyage de votre piscine.

NE BRANCHEZ JAMAIS le chargeur en permanence durant le remisage. Ceci causerait des dommages irréversibles à l'aspirateur et pourrait constituer un risque d'incendie!

Remisage du Catfish

REMARQUE : Le Catfish est alimenté par des batteries au nickel-métal-hydrure à la pointe de la technologie. Ces batteries sont identiques à celles utilisées dans de nombreux téléphones portables. Pour assurer une bonne ventilation et un bon refroidissement des batteries et du système d'entraînement, une certaine quantité d'espace est fournie dans le corps du Catfish. Ceci peut entraîner une pénétration d'eau dans l'unité de temps à autre. Pour évacuer l'eau ayant pu pénétrer, retirez le bouchon de la batterie après chaque utilisation, tournez la machine pour que le bouton soit vers le sol, puis inclinez-la dans toutes les directions. La quantité d'eau doit être minimale, voire même nulle. Après avoir évacué toute l'eau présente, utilisez un séchoir et réglez-le sur chaud pour sécher toute accumulation d'humidité à l'intérieur du compartiment moteur. L'eau pénétrant dans le corps du Catfish ne présente aucun danger et doit être évacuée pour éviter les risques de corrosion à long terme. Les batteries et le moteur du Catfish sont durables et un soin adéquat permettra de prolonger la durée de vie de l'appareil.

REMARQUE : Retirez le Catfish du chargeur avant le remisage.

Lorsqu'il n'est pas utilisé, le Catfish doit être rangé à l'intérieur, dans un lieu propre et sec et à l'abri des rayons directs du soleil, des températures extrêmes et de la pluie. Ne rangez pas le Catfish dans un garage ou dans un lieu où il pourrait geler. Le remisage du Catfish dans des zones à forte humidité peut affecter la performance de la batterie à long terme.

Nettoyage du clapet

Un clapet en caoutchouc se trouve à l'intérieur de l'embout. Pour le maintenir en bon état de fonctionnement (pour éviter que la saleté et les débris ne pénètrent à l'intérieur), il est important de le nettoyer après chaque utilisation.

Graissage du joint du bouchon de la batterie

Le joint torique situé à l'intérieur du bouchon de la batterie doit être occasionnellement graissé à l'aide d'une graisse de silicone. Ceci permet d'éviter les infiltrations d'eau lorsque l'unité est utilisée. Ce produit de graissage peut être commandé directement auprès de Water Tech (réf. PBLUBE) ou de votre piscinier.

▲ **AVERTISSEMENT :** N'utilisez pas le produit s'il présente un quelconque dommage.

▲ Utilisez ce produit uniquement pour l'usage prévu, tel que décrit dans ce manuel. Utilisez uniquement les accessoires et filtres Water Tech.

▲ Ne laissez jamais votre Catfish branché en cas de remisage à long terme. (maximum 24 hours)

▲ **NE LAISSEZ JAMAIS VOTRE Catfish DANS L'EAU LORSQU'IL N'EST PAS EN MARCHÉ OU DÉCHARGÉ.**

▲ N'utilisez pas votre Catfish pour nettoyer les ouvertures de la piscine; il est conçu pour l'entretien général de votre piscine ou votre spa.

▲ Le Catfish est uniquement conçu pour fonctionner sous l'eau. Ne tentez pas d'utiliser le Catfish pour nettoyer autre chose que votre piscine ou votre spa. Il n'est pas conçu pour être utilisé comme un aspirateur tout usage.

▲ Une surveillance étroite est requise lorsque l'appareil est utilisé près d'enfants. Cet aspirateur ne doit pas être utilisé comme un jouet.

▲ Cet aspirateur crée une aspiration. Gardez les cheveux, les vêtements amples, les doigts et toutes les parties du corps à l'écart des ouvertures et des pièces en mouvement.

▲ L'unité doit être immergée dans 10 pouces d'eau pour bien fonctionner.

▲ Lorsqu'il n'est pas utilisé, rangez le Catfish à l'intérieur dans un endroit propre et sec. Ne le laissez pas sous l'eau, et protégez-le des rayons directs du soleil et des températures extrêmes.

▲ Le Catfish peut être utilisé sans sa tête d'aspiration, mais lorsque cet accessoire est utilisé, assurez-vous que les roulettes et les brosses fournies sont insérées.

▲ N'utilisez pas l'aspirateur sans le sac-filtre/la bague d'étanchéité et l'embout en place. Remplacez rapidement le sac-filtre/la bague d'étanchéité s'ils sont endommagés.

▲ Évitez d'aspirer des objets durs et pointus. Ils pourraient endommager l'aspirateur et le sac-filtre.

▲ Ne ramassez pas de substances toxiques, de liquides inflammables ou combustibles, tels que de l'essence, ni n'utilisez l'aspirateur en présence de fumées explosives ou inflammables.

▲ N'insérez jamais ni ne faites tomber aucun objet dans les ouvertures de l'appareil. Maintenez toutes les ouvertures exemptes de feuilles, de pierres ou de tout autre objet pouvant réduire le débit d'eau.

▲ N'utilisez pas l'appareil à proximité ou sur des surfaces chaudes.

▲ Assurez-vous que le Catfish est débranché du chargeur et sur la position Arrêt avant de procéder au nettoyage, au remplacement du filtre ou à tout autre entretien de routine.

▲ Lorsque le Catfish est en cours de charge, ne la touchez pas avec les mains mouillées ou sans chaussures.

▲ Utilisez uniquement le chargeur fourni avec cet aspirateur. N'utilisez pas le chargeur fourni avec un autre appareil.

▲ Pour assurer la protection contre les chocs électriques, ne mettez pas le chargeur dans de l'eau ou un autre liquide.

▲ Pour éviter d'endommager le chargeur et le cordon, ne transportez jamais le chargeur par le cordon ni ne tirez dessus pour le débrancher. Saisissez fermement le chargeur et tirez dessus pour le débrancher. Ne tirez pas le cordon sur des bords ou des coins coupants.

▲ Ne laissez pas le cordon pendre sur le bord d'une table ou d'un comptoir, ni toucher des surfaces chaudes.

▲ N'utilisez pas l'aspirateur si le cordon ou le chargeur est endommagé.

▲ N'utilisez pas et ne rangez pas le chargeur à l'extérieur. Chargez le Catfish à l'intérieur dans un endroit propre et sec. N'exposez pas le chargeur à la pluie ou à des températures extrêmes.

▲ Pour des résultats optimaux, faites fonctionner le chargeur dans un lieu où la température est comprise entre 10 °C (50 °F) et 38 °C (100 °F).

▲ Débranchez le chargeur de l'alimentation lorsqu'il n'est pas utilisé, et avant toute opération de nettoyage ou d'entretien.

▲ L'utilisation de rallonges n'est pas recommandée.

▲ Branchez le chargeur dans une prise électrique standard correctement mise à la terre (120 V/60 Hz [E.-U.], 240 V/50 Hz [International]) uniquement.

▲ Si l'aspirateur ne fonctionne pas correctement, ou s'il a chuté ou été endommagé d'une quelconque façon, envoyez-le à un centre de réparation avant de l'utiliser. Appelez le 1-800-298-8800 pour trouver le centre de réparation le plus proche de chez vous.

▲ Ce produit contient une batterie au nickel-métal-hydrure scellée. Ne brûlez pas la batterie car elle exploserait à de hautes températures. Éliminez toujours la batterie conformément aux lois locales en vigueur.

▲ Des fuites de la batterie peuvent avoir lieu dans des conditions extrêmes. Si du liquide de batterie touche la peau, lavez-la immédiatement à l'eau. S'il pénètre dans les yeux, rincez immédiatement les yeux avec une solution douce de bicarbonate de soude et d'eau, et consultez un médecin.

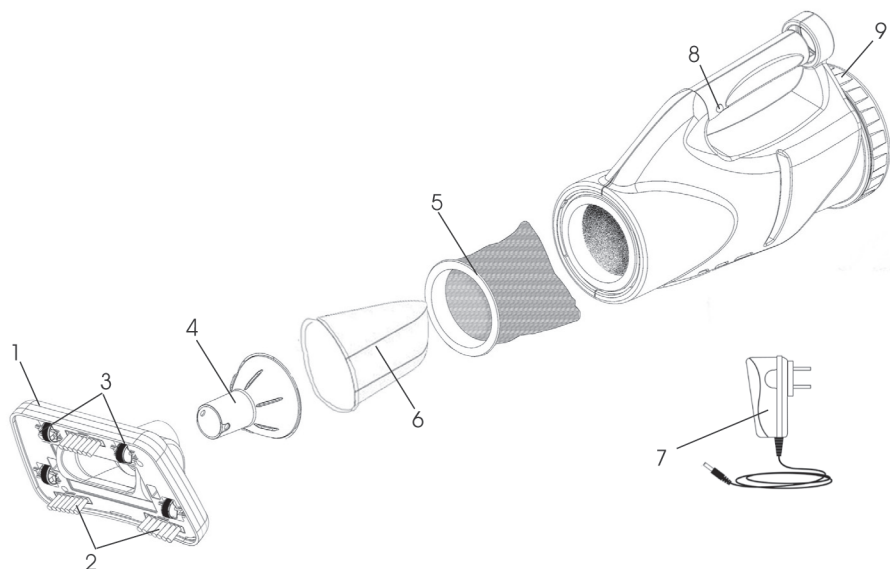
▲ N'utilisez jamais un chargeur autre que celui fourni. Le non-respect de cette instruction annulera la garantie et pourrait causer des incendies.

AVERTISSEMENT :

Toute réparation nécessitant un démontage doit être effectuée par un centre d'entretien agréé. Pour les réparations, consultez www.watertechcorp.com pour plus d'informations ou appelez le

1-800-298-8800.

FÉLICITATIONS pour votre achat d'un produit Water Tech de la plus haute qualité. Ce produit a été intégralement testé pour assurer sa conformité à nos normes rigoureuses de contrôle de la qualité.



N° D'ARTICLE	DESCRIPTION	RÉF.	QTÉ
1	Tête d'aspiration	CAT006	1
2	Brosses de la tête d'aspiration	CAT049	3
3	Roulettes de la tête d'aspiration	CAT050	4
4	Embout	CAT002	1
5	Sac-filtre tout usage avec bague d'étanchéité	CAT022AP	1
6	Sac microfiltre (non illustré)	CAT022MF	2
7	Chargeur de batterie	CAT099	1
8	Attache élastique	CAT041	1
9	Adaptateur de manche (non illustré – modèle Catfish Ultra uniquement)	CAT031	1
10	Manche à sections (non illustré – modèle Catfish Ultra uniquement)	CAT5XPL	1

PIÈCES SUPPLÉMENTAIRES DISPONIBLES À L'ACHAT:

Sac pour sable et boue (réf. CAT022SS)
 Accessoire de tuyau pour eau peu profonde (réf. PBASHA)
 Pour l'achat, contactez votre distributeur ou contactez-nous au (800)298-8800 ou sur le Web à www.WaterTechCorp.com

Charge initiale du bloc de batterie

Le bloc de batterie doit être chargé pendant 12 heures avant l'utilisation initiale.

Chargez uniquement le Catfish avec le chargeur fourni avec l'appareil. Le chargeur est spécialement conçu pour le Catfish.

Charge de votre Catfish:

Veuillez noter que le bloc de batterie du Catfish a été expédié avec une faible tension.

Lorsque le bloc de batterie est complètement déchargé, il doit être rechargé pendant 8 à 10 heures

N'UTILISEZ JAMAIS UN CHARGEUR AUTRE QUE CELUI FOURNI AVEC VOTRE CATFISH pour réduire les risques d'incendie, d'électrocution et de blessures!

Pour charger votre Catfish :

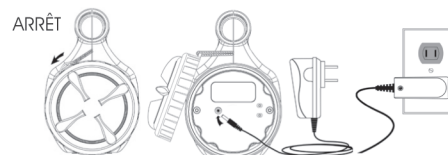
Tournez le bouchon derrière l'aspirateur dans le sens antihoraire pour exposer le raccord de la prise de charge. **REMARQUE :** Lorsque le bouchon de la batterie est retiré, il est normal d'entendre de l'air s'échapper. L'air à l'intérieur s'est tout simplement dilaté par la chaleur du moteur.

Branchez la prise du chargeur dans la prise de charge du Catfish.

Branchez le chargeur dans la prise électrique appropriée.

Après la charge, ne remettez pas le bouchon en place pour permettre à l'humidité de s'évaporer.

N'OUBLIEZ PAS DE REMETTRE LE BOUCHON DU COMPARTIMENT MOTEUR AVANT D'UTILISER LE CATFISH. LE NON-RESPECT DE CETTE CONSIGNE ANNULERAIT LA GARANTIE ET ENDOMMAGERAIT L'UNITÉ.



Le Catfish est conçu pour être utilisé de 3 différentes façons dans votre piscine ou votre spa:



AVERTISSEMENT : N'utilisez jamais le Catfish sans le sac-filtre/la bague d'étanchéité et l'embout correctement installés. Ceci pourrait ANNULER la garantie.

La température de fonctionnement maximale est située entre +5 °C (41 °F) et +40 °C (104 °F). La profondeur de fonctionnement maximale est de 4 m (15 pi).

Le Catfish est conçu pour être utilisé de 3 différentes façons dans votre piscine ou votre spa :

A. Aspiration avec la poignée et sans la tête d'aspiration.

B. Aspiration avec la poignée et la tête d'aspiration, avec les roues ou les brosses en fonction du type de piscine.

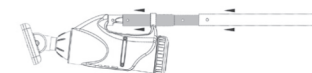
C. Aspiration avec un manche d'aspiration standard (accessoire non fourni) avec la tête d'aspiration attachée.

Fixation du manche

Le manche du Catfish est conçu pour recevoir tout manche standard. Pour attacher un manche, appuyez simplement sur les broches d'alignement de l'attache de fixation.



Si vous avez acheté le modèle Catfish Ultra, vous trouverez un manche à plusieurs sections et un adaptateur de manche dans la boîte. Commencez par assembler les sections en les enclenchant l'une dans l'autre. Assurez-vous que la section munie des trous pour les fixations est à l'extrémité du manche. **Attention :** La tête d'aspiration doit être utilisée lorsqu'un manche est utilisé.



Faites glisser l'adaptateur de manche sur la poignée du Catfish et poussez-la en avant jusqu'à ce que les fixations du manche du Catfish s'enclenchent. Glissez ensuite le manche assemblé sur l'adaptateur jusqu'à ce que les fixations de l'adaptateur s'enclenchent dans le manche.

Mise en marche du Catfish:

Installez le couvercle de la batterie en vous assurant de bien aligner la flèche indiquée sur le couvercle avec la flèche du bas sur le corps du Catfish.

Tournez le couvercle de la batterie dans le sens horaire. Bien qu'il soit possible que le moteur de la pompe du Catfish se mette immédiatement en marche, assurez-vous que les flèches du corps du Catfish et du couvercle de la batterie sont alignées.

Ceci permet de garantir qu'un joint étanche est présent et que de l'eau ne s'infiltrera pas dans le compartiment moteur.

